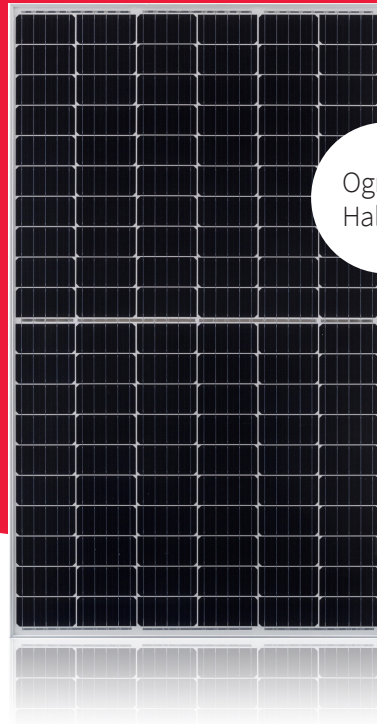


NU-JC330

Seria NU-JC

330 W

Wyjątkowa wydajność



Ogniwa
Half cut

Najważniejsze cechy produktu



Gwarantowana dodatnia tolerancja mocy (0/+5%)



Przetestowane i certyfikowane VDE, IEC/EN61215, IEC/EN61730



Klasa bezpieczeństwa II, CE
Klasa bezpieczeństwa przeciwpożarowego C



Technologia 5 busbar
Poprawiona niezawodność
Wyższa sprawność
Zmniejszona rezystancja szeregową



Monokrystaliczne krzemowe moduły fotowoltaiczne PERC
Wysoka sprawność modułu 19,5%



Ogniwa Half cut
Zwiększona odporność na częściowe zacinienie
Mniejsze straty wewnętrzne
Zmniejszone ryzyko powstawania Hot Spot



Trwała konstrukcja produktu
Pozytywne wyniki testów odporności PID
Przetestowana odporność na działanie mgły solnej (IEC61701)
Przetestowana odporność na działanie amoniaku (IEC62716)
Przetestowana odporność na działanie kurz i piasek (IEC60068)

Twój partner na całe życie



60 lat doświadczenia w dziedzinie energii słonecznej



Gwarantowana liniowa moc wyjściowa



Produkt objęty gwarancją



Zainstalowano ponad 50 milionów paneli



Lokalne wsparcie w Unii Europejskiej



Nagroda Top PV Brand



Energy Solutions

SHARP
Be Original.

Elektrische gegevens (STC)

NU-JC330			
Moc maksymalna	P_{max}	330	W_p
Napięcie obwodu otwartego	V_{oc}	41,32	V
Prąd obwodu zamkniętego	I_{sc}	10,35	A
Napięcie w punkcie maksymalnej mocy	V_{mpp}	34,27	V
Natężenie prądu w punkcie maksym. mocy	I_{mpp}	9,63	A
Wydajność modułu	η_m	19,5	%

STC = standardowe warunki testowe: naświetlenie 1 000 W/m², AM 1.5, temperatura ognia 25 °C.

Znamionowe charakterystyki elektryczne zawierają się w zakresie $\pm 10\%$ wskazywanych wartości I_{sc} , V_{oc} oraz od 0 do +5% P_{max} (tolerancja mocy $\pm 3\%$).

Elektrische gegevens (NMOT)

NU-JC330			
Moc maksymalna	P_{max}	245,57	W_p
Napięcie obwodu otwartego	V_{oc}	39,16	V
Prąd obwodu zamkniętego	I_{sc}	8,39	A
Napięcie w punkcie maksymalnej mocy	V_{mpp}	31,81	V
Natężenie prądu w punkcie maksym. mocy	I_{mpp}	7,72	A

NMOT = Temperatura pracy modułu: 45 °C, przy naświetleniu 800 W/m², temperaturze powietrza 20 °C, prędkości wiatru 1 m/s.

Dane mechaniczne

Długość	1 684 mm
Szerokość	1 002 mm
Głębokość	40 mm
Masa	19,5 kg

Współczynniki temperaturowe

P_{max}	-0,353 %/°C
V_{oc}	-0,269 %/°C
I_{sc}	0,037 %/°C

Wartości graniczne

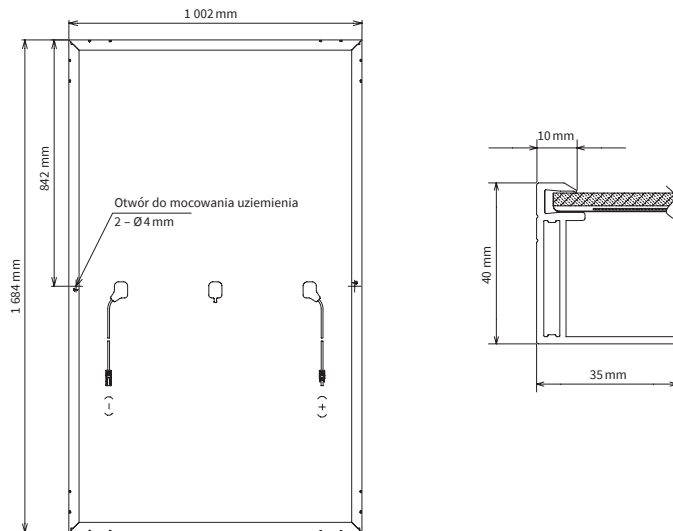
Maksymalne napięcie systemu	1 000 V DC
Ochrona przed przepięciami	20 A
Zakres temperatury	-40 do 85 °C
Maksymalne obciążenie mechaniczne (śnieg/wiatr)	2 400 Pa

Przetestowane obciążenie śniegiem (Test wg IEC61215*) 5 400 Pa

Informacje o opakowaniu

Modułów na paletę	26 szt.
Wymiary palety (dł. × szer. × wys.)	1,74 m × 1,12 m × 1,19 m
Masa palety	Ok. 540 kg

Wymiary (mm)



Informacje ogólne

Ogniwa	Half-cut cell mono, 159 mm × 79,5 mm, 2 stringi 60 ogniwa połączone szeregowo
Szyba przednia	Antyrefleksyjna z hartowanego szkła o wysokiej transmisji i niskiej zawartości żelaza (low iron), 3,2 mm
Ramka	Ze stopu anodyzowanego aluminium, srebrny
Panel tylny	Biały
Skrzynka podłączeniowa	Stopień ochrony IP68, 3 diody bypass
Przewód	Ø 4,0 mm ² , długość 1 200 mm
Złącze	MC4 (Multi Contact, Stäubli), IP68

Uwaga: Dane techniczne mogą ulec zmianie bez wcześniejszego powiadomienia. Przed wykorzystaniem produktów firmy SHARP należy zamówić najnowszą kartę katalogową firmy SHARP. Firma SHARP nie ponosi odpowiedzialności za uszkodzenia urządzeń wyposażonych w produkty firmy SHARP na podstawie niepotwierdzonych informacji. Dane techniczne mogą nieznacznie różnić się od rzeczywistych parametrów. Instrukcje instalacji i obsługi można znaleźć w odpowiednich podręcznikach lub pobrać ze strony internetowej: www.sharp.eu. Modułu nie należy podłączać bezpośrednio do obciążenia.