

# COPPER SB Dane techniczne

## Specyfikacja ogólna

Model	Copper SB
Kolor	Czarny
Tryb ładowania (IEC 61851-1)	Tryb 3
Wymiary	260 x 192 x 113 mm
Waga	2 kg
Temperatura robocza	od -25°C do 40°C
Temperatura przechowywania	od -40°C do 70°C
Spełniane normy	Znak CE (dyrektywa niskonapięciowa 2014/35/EU, dyrektywa w sprawie kompatybilności elektromagnetycznej 2014/30/UE) IEC 61851-1, IEC 61851-22, IEC 62196-2

## Specyfikacja elektryczna

Moc ładowania	11 kW	22 kW
Napięcie znamionowe AC ± 10%	400 V	400 V
Prąd znamionowy	16 A (3 fazy)	32 A (3 fazy)
Typ złącza (IEC 62196-2)	Gniazdo Typu 2 (opcjonalna klapka)	
Szerokość przewodu	do 5 x 10 mm <sup>2</sup>	
Prąd konfigurowalny	od 6 A do prądu znamionowego	
Częstotliwość znamionowa	50 Hz / 60 Hz	
Klasa ochrony	IP54 / IK08	
Kategoria przepięć	Kat III	
Wykrywanie prądu resztkowego RCCB	DC 6 mA <sup>[1]</sup> Wymagany zewnętrzny wyłącznik różnicowoprądowy (RCCB) <sup>[2]</sup>	



## Interfejs użytkownika i komunikacja

Łączność	Wi-Fi, Ethernet, Bluetooth
Identyfikacja użytkownika	Karta RFID, aplikacja i portal myWallbox
Interfejs użytkownika	Aplikacja i portal myWallbox <sup>[3]</sup>
Informacje o statusie ładowarki	Dioda LED RGB, aplikacja i portal myWallbox
Funkcje standardowe	Power Sharing Smart
Funkcje opcjonalne	Łączność 3G/4G, Power Boost

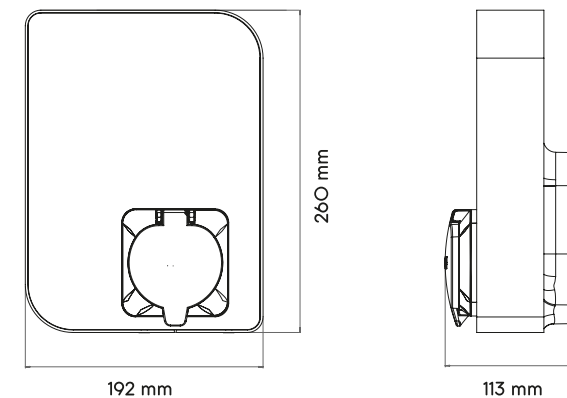
## Struktura numeru katalogowego

XXXX-X-X-X-XXX-X

A B C D E F

	Kod	Definicja
A Model	CPB1	Copper SB
B Przewód	S	Gniazdo
	W	Gniazdo z klapką
C Złącze	2	Typ 2
D Moc	3	11 kW
	4	22 kW
E Funkcje dodatkowe	8	RFID + uptyw prądu DC
F Specjalne	XX2	Czarny

## Wymiary



[1] Wewnętrzne zabezpieczenie RDC-DD o czasie reakcji zgodnym z IEC 62955.

[2] Typ A lub typ B zgodnie z lokalnymi przepisami.

[3] Zgodne z OCPP.